

SONY

前世今生 一直有你



SRG-201SE 新

高清摄控一体机

H100S的升级版



扫码关注官方微信微博获取更多信息



高清1080/60P



20倍光学变焦



63.7度广角



3G-SDI 输出



最低照度0.35lx



View-DR 高动态



XDNR 降噪



快速低噪云台

索尼(中国)有限公司之索尼中国专业系统集团
电话: 021-61216220

索尼专业产品服务热线: 400 810 2208

<http://pro.sony.com.cn>

● 索尼标志及所有权利保留。产品规格、价格1日起
供于以下网站: 1. 索尼中国 2. 索尼中国专业系统集团
每年发布的产品目录, 并包含所有最新产品, 敬请关注。
索尼, 索尼中国专业产品服务热线, 以上均为索尼
标志, 注册商标

SRG-201SE

Full HD
1080

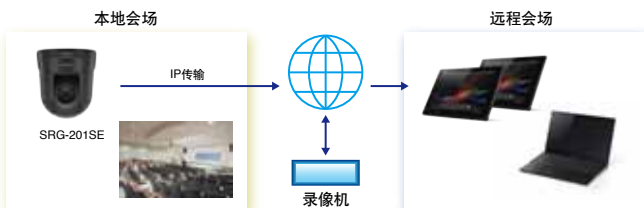
- 20 倍光学变焦
- IP H.264 全高清 1080/60p 视频和 AAC 音频流媒体
- 同时传输 3G-SDI 和 H.264 全高清视频
- 双路音频输入接口
- 用于远程摄像机控制的网络浏览功能



IP H.264 全高清1080/60p视频和AAC音频流媒体

SRG-201SE 支持 IP 网络接口，可传输 H.264 全高清视频和 AAC 音频流媒体*。在远程教育应用中，它是一种非常实用的工具——能够使用 IP 网络，对来自摄像机的流媒体采用实时播出或点播的方式，在观众之间实现共享。

*3G-SDI 基带不支持音频。



同时传输3G-SDI 和IP H.264全高清视频

双路输出接口可同时使用，并能够用于不同用途：

双路音频输入接口

SRG-201SE 装有两路音频输入接口：一路外部线路输入和一路话筒输入*1。线路输入接口让用户可以连接调音台，在中大规模的教室中使用，话筒输入允许用户连接一个选配话筒*2，在较小的教室中使用。

*1 线路和话筒可选。

*2 推荐使用索尼 PCS-A1 和 SCA-M30 话筒。

用于远程摄像机控制的网络浏览功能

最多允许 20 名用户浏览流媒体视频。* 网络浏览功能让用户可以通过 IP 网络对 SRG-201SE 摄像机进行直观的控制。

* 最多允许 10 名用户接收视 / 音频流传输。



其他性能和优点

20倍高倍变焦

SRG-201SE 具有最高 20 倍光学变焦和 12 倍数字变焦功能。因此，这款摄像机具有极宽的拍摄视角，非常适合大型会议室和礼堂中使用。

View-DR & XDNR™ 技术

Exmor View-DR

View-DR 技术可以对每个像素的亮度进行优化，在避免画面中的区域亮度过高的同时，还可以突出阴影中的景物，在光照条件不理想的环境下也能使用。XDNR 技术可以降低噪点，在低光照条件下也能够拍摄出清晰的移动或静止画面。



不使用View-DR功能

使用View-DR功能

XDNR画面

虚拟图

最多256个摄像机预设位置*

用户可使用一个浏览器和ActiveX浏览器，最多预设256个摄像机位置。

*第17到第256个摄像机位置仅可存储PTZF(平移/俯仰/缩放/聚焦)。

应用

讲座拍摄应用的完美选择

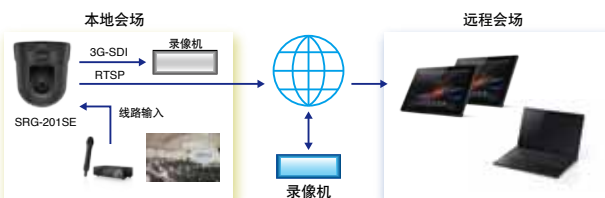
3G-SDI 基带和 IP H.264 信号的同时传输能力非常实用。3G-SDI 基带视频适用于广播质量的本地视频存档。H.264 压缩视频则可方便地通过 IP 网络进行传输。

将 IP 服务器系统加入到 IP 网络中，进行传输和记录之后，用户就能够建立起一个完善的讲座拍摄系统，可用于团体室内培训和教学应用。



用于音频和视频流媒体的RTP/RTCP协议

使用延迟最小化优化处理，能够还原出极为自然的音频和视频。使用网络连接录像机的摄像机时间标记功能，可以实现精准的音频 / 视频同步。



开放的设计理念，可方便地进行系统集成

这款远程遥控摄像机带有 RTSP (实时流传输协议)，开放的设计使其可连接多种组合设备及系统集成选配件。

技术规格

摄像机	
成像器	1/2.8 Exmor CMOS
成像器 (有效像素数)	约 210 万像素
信号系统	1080/59.94p(A/B), 50p(A/B), 29.97p, 25p 1080/59.94i, 50i, 720/59.94p, 50p, 29.97p, 25p
最低照度 (50IRE)	1.4 lux (F1.6, 高灵敏度模式关闭, 30fps) 2.8 lux (F1.6, 高灵敏度模式关闭, 60fps) 0.35 lux (F1.6, 高灵敏度模式打开, 30fps) 0.7 lux (F1.6, 高灵敏度模式打开, 60fps)
信噪比	50 dB
增益	自动 / 手动 (0 到 +43 dB)
快门速度	1/1 到 1/10000 秒 (59.94 Hz 系统) 1/1 到 1/10000 秒 (50 Hz 系统)
曝光控制	自动, 手动, 自动曝光优先 (快门, 光圈), 曝光补偿, 亮度
白平衡	自动, 室内, 室外, 一键自动, 自动跟踪白平衡, 手动
光学变焦	20 倍
数字变焦	12 倍
聚焦系统	自动 / 手动
水平视角	63.7° (广角)
焦距	f=4.3 mm (广角) 到 86 mm (远端) F1.6 到 4.2
最低物距	10 mm (广角) ~ 1200 mm (远端)
平移 / 俯仰角度	平移: ±170° 俯仰: +90°/-20°
平移 / 俯仰速度 (最高)	平移: 100°/秒 俯仰: 90°/秒
预设位置	256 个 (第 17 到第 256 个摄像机位置仅可存储 PTZF (平移 / 俯仰 / 缩放 / 聚焦))
摄像机性能	
自动日 / 夜转换	支持
宽动态	支持
降噪	支持
画面防抖	支持
画面翻转	支持
叠加数量	3 个独立的字符位置 (编码, 日期 & 时间, 事件, 文本 (最多 64 个字符)), 1 个独立的标志位置
叠加语言	英语
菜单语言	英语, 日语, 汉语 (简体), 汉语 (繁体), 法语, 西班牙语, 德语, 意大利语, 葡萄牙语, 俄语, 阿拉伯语, 印地语, 越南语, 泰语 *OSD 菜单仅支持英语。
智能手机终端	支持 (不支持音频传输)
视频	
分辨率	1920 × 1080, 1280 × 720, 1024 × 576, 720 × 576, 720 × 480, 704 × 576, 640 × 480, 640 × 360, 352 × 288, 320 × 184 (H.264, JPEG)
压缩格式	H.264, JPEG
最高帧率	H.264: 60 fps (1920 × 1080) JPEG: 30 fps (1920 × 1080)
比特率压缩模式	CBR/VBR (可选)
比特率设置范围	64 Kbps 到 32 Mbps
画面裁剪	不支持
自适应帧率控制	H.264
带宽控制	JPEG
三码流	支持
客户端数量	20 (最多 10 个可接受视频流媒体的客户端)
音频	
压缩格式	AAC-LC (64 kbps/128 kbps)
系统要求	
操作系统	Mac OS (仅限免费浏览器插件) Android/iOS (仅限智能手机浏览器) Windows Vista (32 位) 旗舰版, 商业版 Windows 7 (32/64 位) 旗舰版, 专业版 Windows 8 Pro (32/64 位), Microsoft DirectX 9.0c 以上
处理器	Microsoft Internet Explorer 8.0 版, 9.0 版, 10.0 版, 11.0 版, Firefox 19.02 版 (仅限免费浏览器插件) Safari 5.1 版 (仅限免费浏览器插件) Google Chrome 25.0 版 (仅限免费浏览器插件) 如使用免费浏览器插件不可输出音频。
网络	
协议	IPv4, TCP, UDP, ARP, ICMP, IGMP, HTTP, DHCP, DNS, NTP, RTP/RTCP/RTSP over TCP, RTSP over HTTP, IPv6, HTTPS, SNMP (v1, v2c, v3), SSL
QoS (服务质量)	DiffServ (DSCP)
三码流支持	支持
ONVIF 标准	不支持
无线网络	不支持
认证	IEEE802.1X

接口	
高清视频输出	3G-SDI (不支持音频)
标清视频输出	—
话筒输入	小型插孔 (单声道); 2.5 V 直流插入电源
线路输入	RCA (单声道)
网络端口	10BASE-T / 100BASE-TX (RJ-45)
串行接口	RS-422
一般规格	
电源要求	直流 12 V (直流 10.8 ~ 13.2 V)
功耗	16.8 W
操作温度	0°C 到 40°C
存放温度	-20°C 到 +60°C
尺寸 (宽 × 高 × 深)*1	157 × 164 × 163 mm
重量	1.4 kg
机身颜色	黑 / 白
是否可安装广角转换镜头	否
可安装角度	< ± 15°
天花板安装	支持
随机附件	交流适配器 (1), 交流电缆线 (1), 天花板安装架 (2), RS-422 接口插头 (1), 钢缆 (1), 螺丝 M3 × 8 (8)

外围设备

RS-422 串行 VISCA 控制



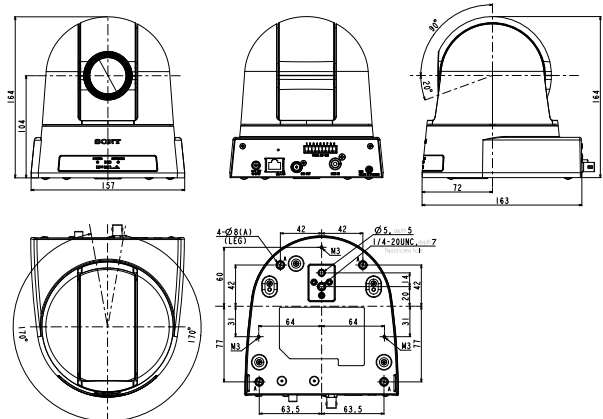
RM-IP10

- 使用三轴操纵杆进行舒适的平移 / 俯仰 / 缩放操作
- 使用简便的面板操作进行多种摄像机调整

后面板



尺寸



SONY®

© 2017 索尼公司版权所有。
未经版权人书面许可，不得复制、发行、删改、摘编、转载或通过信息网络传播。
性能和规格如有变动，恕不另行通知。
屏幕画面为虚拟图。
所有非公制的重量和尺寸均为近似值。
所有非公制的重量和尺寸均为近似值。
索尼保留更改产品设计与规格的权利。
地址和电话以发行日为准。
“SONY”、“IPELA”和“Exmor”均为索尼公司的注册商标。
其它所有商标均为其各自所有者财产。

索尼（中国）有限公司 之
索尼中国专业系统集团

地址：上海市黄浦区湖滨路 222 号领展企业广场一座 8 楼
邮编：200021
电话：(021) 6121-6220

索尼专业产品服务热线：400-810-2208
<http://pro.sony.com.cn/>

BJ0038SRG201706-V02
2017 年 6 月印刷